



WYTYCZNE PROJEKTOWANIA WĘZŁÓW CIEPLNYCH

Na terenie działania PEC Sp. z o.o. w Bytomiu

Obowiązują od dnia 01.10.2018

Spis treści:

- 1. Zakres zastosowania**
- 2. Ogólne założenia projektowe**
 - 2.1 Obliczeniowe parametry pracy sieci ciepłowniczej
 - 2.2 Metodyka ustalania zapotrzebowania ciepła na cele c.o., c.w.u, c.t.
 - 2.3 Parametry pracy węzłów
 - 2.3.1 centralnego ogrzewania
 - 2.3.2 ciepłej wody
 - 2.3.3 prędkości przepływu
 - 2.3.4 opory hydrauliczne
- 3. Urządzenia technologiczne węzła cieplnego**
 - 3.1 Wymienniki ciepła-metodyka doboru
 - 3.2 Pompy obiegowe i cyrkulacyjne
 - 3.3 Stabilizator temperatury c.w.u
 - 3.4 Układ uzupełniania wody instalacyjnej
- 4. Automatyka**
 - 4.1 Układ AKPiA
 - 4.2 Regulatory pogodowe
 - 4.3 Urządzenia automatyki
 - 4.4 Pomiar zużycia energii cieplnej
 - 4.5 Ogólne wymagania techniczne dla urządzeń automatycznej regulacji
 - 4.6 Zawory regulacyjne
 - 4.7 Regulatory różnicy ciśnień
 - 4.8 Regulatory temperatury c.w.u.
- 5. Armatura**
 - 5.1 Po stronie wysokich parametrów
 - 5.2 Po stronie niskich parametrów
 - 5.3 Armatura odpowietrzająca i odwadniająca
 - 5.4 Odmulacze, filtry
- 6. Urządzenia zabezpieczające przed wzrostem ciśnienia**
- 7. Instalacja elektryczna**
- 8. Izolacja termiczna**
- 9. Pomieszczenie węzła cieplnego**
- 10. Zakres dokumentacji projektowej**

Załączniki:

- 1. Przykładowy schemat technologiczny węzła jednofunkcyjnego**
- 2. Przykładowy schemat technologiczny węzła dwufunkcyjnego**

1. Zakres stosowania

Przedmiotem opracowania są wytyczne projektowania węzłów ciepłych realizowanych na rzecz Przedsiębiorstwa Energetyki Ciepłej Sp. z o.o. w Bytomiu.

Poniższe wytyczne określają ogólne zasady projektowania węzłów ciepłych wymaganych przez PEC Bytom Sp. z o.o.. Przedmiotowe warunki nie określają wymagań i rozwiązań szczegółowych określanych w warunkach technicznych wydanych odrębnie dla każdego zadania.

2. Ogólne założenia projektowe

Projekty węzła ciepłego powinny spełniać warunki i wymagania zawarte w :

- Warunkach technicznych wydanych przez PEC Bytom Sp. z o.o.
- Wymogach producenta węzłów ciepłych
- Warunkach Technicznych Wykonania i Odbioru Robót Budowlano - Montażowych część E: Roboty instalacyjne i sanitarne. Węzły ciepłe. Wydane przez ITB – 2010 r.
- Obowiązujących przepisach prawa w szczególności:
 - Prawo Budowlane
 - Prawo Energetyczne
 - Prawo o miarach
 - Ustawa o dozorcze technicznym
 - Ustawa o wyrobach budowlanych
 - Ustawa o systemie oceny zgodności
- Obowiązujących normach
 - **PN-B-02423:1999** Ciepłownictwo. Węzły ciepłownicze. Wymagania i badania przy odbiorze
 - **PN-B-02421:2000** Ogrzewnictwo i ciepłownictwo. Izolacja cieplna przewodów, armatury i urządzeń. Wymagania i badania odbiorcze.
 - **PN-B-02419:1999** Ogrzewnictwo i ciepłownictwo – Zabezpieczenie instalacji ogrzewań wodnych i wodnych zamkniętych systemów ciepłowniczych- Badania.
 - **PN-77/B-10420** Urządzenia ciepłej wody w budynkach – Wymagania i badania przy odbiorze
 - **PN-76/B-02440** Zabezpieczenie urządzeń ciepłej wody użytkowej – Wymagania.
 - **PN-EN 1717:2003** Ochrona przed wtórnym zanieczyszczeniem wody w instalacjach wodociagowych i ogólne wymagania dotyczące urządzeń zapobiegających zanieczyszczeniu przez przepływ zwrotny
 - **PN-EN 13480-1:2012** Rurociągi przemysłowe metalowe. Część 1-5.
 - **PN-EN ISO 4126:2013-12** Urządzenia zabezpieczające przed nadmiernym ciśnieniem
 - **PN-EN 10220** Rury stalowe bez szwu i ze szwem – Wymiary i masy na jednostkę długości
 - **PN-EN 10217:2014-12** Rury stalowe ze szwem do zastosowań ciśnieniowych – Warunki techniczne dostawy.
 - **PN-EN 10255+A1:2009** Rury ze stali niestopowych do spawania i gwintowania – Warunki techniczne dostawy.

- Wymogi dodatkowe:
 - Wszystkie urządzenia, elementy i materiały występujące w węźle cieplnym powinny posiadać Krajową Deklarację Zgodności, Europejską Deklarację Zgodności lub inne dokumenty dopuszczające do stosowania w budownictwie zgodnie z obowiązującymi przepisami.
 - Urządzenia ciśnieniowe muszą spełniać wymagania Dyrektywy 97/23/EC, urządzenia powinny mieć Oznakowanie CE zgodne z Rozporządzeniem Ministra Rozwoju z dnia 11.07.2016 w sprawie zasadniczych wymagań dla urządzeń ciśnieniowych i zespołów urządzeń ciśnieniowych (Dz.U. z 2016r., poz. 1036), muszą spełniać wymogi i zalecenia zawarte w normach oraz WUDT-UC (Warunki Urzędu Dozoru Technicznego dla Urządzeń Ciśnieniowych), które odnoszą się do urządzeń ciśnieniowych podlegających dozorowi technicznemu na mocy ustawy o dozorcze technicznym (Dz. U. z 2000r., poz. 1321 z późn. zm.), rozporządzenia Rady Ministrów z dnia 7 grudnia 2012 roku w sprawie rodzaju urządzeń technicznych podlegających dozorowi technicznemu (Dz. U. z 2012r., poz. 1468)
 - Decyzja o dopuszczeniu typu wydana przez Główny Urząd Miar – dotyczy to urządzeń pomiarowo – rozliczeniowych - ciepłomierzy, wodomierzy, manometrów, termometrów.
 - Atest higieniczny wydany przez PZH dla urządzeń mających kontakt z c.w.u.

2.1 Obliczeniowe parametry pracy sieci

Podstawowe parametry wody sieciowej w systemie ciepłowniczym.

| | Sieć ciepłownicza (Zima) | Sieć ciepłownicza (Lato) | Zewnętrzna instalacja odbiorcza |
|---------------------------------|-----------------------------|-----------------------------|------------------------------------|
| Temperatury obliczeniowe | 120°C / 70°C | 66°C/35°C | 80°C / 60°C |
| Ciśnienie maksymalne | 1,6 MPa | 1,6MPa | 0,6 MPa |

Straty ciśnienia w węźle powinny uwzględniać wielkość ciśnienia dyspozycyjnego określonego w warunkach technicznych (przyłączenia do sieci, modernizacji). Należy sprawdzić, czy rzędna linii ciśnień w rurociągu powrotnym w miejscu włączenia do miejskiej sieci ciepłowniczej (m.s.c.) zapewni wymaganą wielkość ciśnienia hydrostatycznego, niezbędnego do napełniania instalacji wewnętrznej c.o. (c.t.). Jeżeli ciśnienie w rurociągu jest zbyt niskie, należy projektować urządzenia do podnoszenia ciśnienia.

2.2 Metodyka ustalania zapotrzebowania ciepła

2.2.1 Obiekty projektowane (nowe)

Zapotrzebowanie ciepła na cele c.o. i c.t - przyjąć zgodnie z projektami budowlanymi i wykonawczymi obiektów, a na cele c.w.u. należy obliczyć przyjmując jednostkowe zapotrzebowanie ciepłej wody dla użytkownika w ilości 60 dm³/djm i potwierdzić pisemną zgodą odbiorcy ciepła. W budynkach innych niż mieszkalne przyjmować jednostkowe zapotrzebowanie na podstawie norm i aktów prawnych.

2.2.2 Obiekty istniejące

Podstawę stanowi moc cieplna zamieszona w warunkach technicznych wydanych przez PEC Sp. z o.o. i dodatkowo potwierdzona pisemnie przez projektanta z odbiorcą ciepła.

Temperatura zasilania i powrotu instalacji odbiorczej (c.o) powinna wynikać z wymagań na jakie instalacja ta została zaprojektowana.

2.3 Parametry pracy węzłów

2.3.1 Centralnego ogrzewania

Temperatury zasilania i powrotu (strona instalacyjna):

a) węzeł w budynkach w których pozostaje stara instalacja odbiorcza:

- zasilanie $t_{zmax} = 80^{\circ}C$

- powrót $t_{pmax} = 60^{\circ}C$

b) węzeł w nowoprojektowanych budynkach lub w budynkach, w których została zmodernizowana instalacja - wg dokumentacji projektowej instalacji centralnego ogrzewania zasilanego budynku ale nie wyższe niż:

- zasilanie $t_{zmax} = 80^{\circ}C$

- powrót $t_{pmax} = 60^{\circ}C$

c) węzeł podłączany do instalacji odbiorczej w przypadku którego zastosowano ogrzewanie podłogowe, informację o temperaturach należy uzyskać od inwestora obiektu podłączanego. Wypisać każdorazowo temperatury zasilania i powrotu instalacji odbiorczej, należy skontrolować z warunkami szczegółowymi i uzgodnić z odbiorcą.

2.3.2 Ciepła woda użytkowa

Temperatury maksymalne w instalacji c.w.u. (obliczeniowe):

- Temperatura ciepłej wody na wyjściu z węzła cieplnego $t_{cw} = 60^{\circ}C$,
- Temperatura zimnej wody na wejściu do węzła cieplnego $t_{zw} = 5^{\circ}C$

Ciśnienie maksymalne instalacji c.w.u. (obliczeniowe): $p=0,60MPa$

Technologia węzła winna umożliwiać przeprowadzenie skutecznej dezynfekcji termicznej przy temperaturze nie niższej niż $70^{\circ}C$. W okresie letnim należy przewidzieć inną technologię umożliwiającą usunięcie bakterii Legionelli z układu.

2.3.3 Prędkości przepływu

Zalecane prędkości przepływu wody dla doboru średnic rurociągów węzła powinny wynosić :

| > po stronie sieci : | po stronie instalacji: |
|--------------------------------|-------------------------------|
| • poniżej DN 25 – 0.5m/s | poniżej DN 32 – 0.5m/s |
| • DN 25 – 0.5m/s | DN 32 – 0.5m/s |
| • DN 32 – 0.6m/s | DN 40 – 0.5m/s |
| • DN 40 – 0.8m/s | DN 50 – 0.6m/s |
| • DN 50 – 0.9m/s | DN 65 – 0.7m/s |
| • DN 65 – 1.0m/s | DN 80 – 0.8m/s |
| • powyżej DN 65 – 1.0m/s | DN 100– 1.0m/s |
| | ponyżej DN 100 – 1.0m/s |

2.3.4 Opory hydrauliczne

Opory hydrauliczne węzła ciepłego po stronie pierwotnej nie powinny przekraczać wartości podawanej każdorazowo w warunkach technicznych wydawanych dla węzła.

Opory hydrauliczne węzła ciepłego po stronie wtórnej powinny być równe sumie oporów urządzeń węzła i oporów instalacji zasilanej przez węzeł. Opory instalacji zasilanej przez węzeł należy przyjmować z dokumentacji projektowej instalacji.

3. Urządzenia technologiczne węzła ciepłego

3.1 Wymienniki ciepła-metodyka doboru

Do transformacji energii cieplnej dla potrzeb c.o., c.w.u, i c.t. należy stosować wymienniki płytowe lutowane, a w uzasadnionych przypadkach płytowe skręcane. Wymienniki c.w.u. muszą być lutowane materiałem jednorodnym.

Przy doborze wymienników w opisie technicznym należy określić n/w parametry obliczeniowe:

- wymaganą maksymalną moc cieplną,
- wymaganą średnią moc cieplną (c.w.u.)
- natężenie przepływu czynnika grzejącego,
- natężenie przepływu czynnika ogrzewanego,
- temperaturę czynnika grzejącego na zasilaniu i powrocie z wymiennika,
- temperaturę czynnika ogrzewanego na zasilaniu i powrocie z wymiennika,
- dopuszczalny spadek ciśnienia po stronie grzejnej wymiennika,
- dopuszczalny spadek ciśnienia po stronie wtórnej wymiennika,
- zapas (przewymiarowanie) powierzchni wymiany ciepła.

Obliczeniowe parametry do doboru wymiennika dla węzłów c.o., c.w.u. i c.t. należy przyjąć:

- temperatura wody sieciowej na wejściu do wymiennika: 120 °C,
- temperatura wody sieciowej na wyjściu z wymiennika: 70 °C,
- temperatura wody sieciowej na wejściu do wymiennika latem: 66 °C,
- temperatura wody sieciowej na wyjściu z wymiennika latem: 35 °C,
- maksymalny spadek ciśnienia:
 - po stronie wody instalacyjnej 15 kPa dla węzła indywidualnego,
 - po stronie wody instalacyjnej 20 kPa dla węzła grupowego
 - po stronie wody sieciowej 15 kPa,

3.2 Pompy obiegowe i cyrkulacyjne

W obiegach instalacyjnych c.o. i c.t. należy stosować pompy obiegowe elektroniczne z płynną regulacją obrotów, ze sterowaniem wydajnością pomp sygnałem zewnętrznym 0-10V. W obiegach cyrkulacji c.w.u. stosować pompy cyrkulacyjne elektroniczne z płynną regulacją obrotów. Dla pomp należy stosować zabezpieczenie przed tzw. suchobiegiem.

3.3 Stabilizator temperatury ciepłej wody użytkowej

Dla układów c.w.u. zaprojektować w węźle cieplnym stabilizator pojemnościowy na zasilaniu instalacji odbiorczej c.w.u.

Pojemność stabilizatora dobrać w zależności od mocy cieplnej na potrzeby c.w.u. dla zapewnienia stabilizacji temperatury zasilania instalacji za stabilizatorem $\pm 2^{\circ}\text{C}$.

Stabilizatory należy stosować epoksydowane lub ocynkowane.

W przypadku gdy rozbiór wody jest nierównomierny wymaga się zastosowania zasobników c.w.u.

3.4 Układ uzupełniania wody instalacyjnej

Woda do napełniania i uzupełniania zładu instalacji c.o. i c.t. winna spełniać wymagania normy PN93/C-04607 - Woda w instalacjach ogrzewania. Wymagania i badania dotyczące jakości wody. Uzupełnienie zładu w układzie c.o., wykonać z powrotu wysokich parametrów za ciepłomierzem tj. pomiędzy przepływomierzem ciepłomierza, a zaworem odcinającym od strony sieci.

Automatyczny układ uzupełniania powinien być wyposażony w :

- zawory kulowe
- filtr siatkowy
- wodomierz uzupełniania z nadajnikiem impulsowym
- reduktor ciśnienia
- zawór elektromagnetyczny
- zawór zwrotny
- kryzę

Dla zaworu elektromagnetycznego należy przewidzieć obejście z zaworem regulacyjnym ręcznie zamykanym. Szczegółowy układ uzupełniania zamieszono jako załącznik do przedmiotowych wytycznych.

4. Automatyka.

4.1. Układ AKPiA

Projektowany węzeł cieplny wyposażać:

- a) w system automatycznej regulacji pogodowej (c.o),
- b) w system automatycznej regulacji ciepłej wody użytkowej (c.w.u.),
- c) w system automatycznej regulacji ciepła technologicznego (c.t.)
- d) sterowanie pracą pomp: (c.o.) i (c.w.u),
- e) w pomiary elektroniczne temperatur i ciśnienie: wody grzewczej sieciowej, instalacyjnej (c.o.) (c.w.u.) (c.t.), i ciśnienia wody zimnej
- f) pomiary miejscowe obiegów grzewczych i ogrzewanych.

4.2. Regulatory pogodowe

Wytyczne stosowanych regulatorów pogodowych na terenie PEC Bytom Sp. z o.o sporządzono jako odrębne opracowanie i dostępne na stronie internetowej www.pec.bytom.pl w zakładce: strefa inwestora – wytyczne.

4.3. Urządzenia automatyki

Dla umożliwienia monitorowania w programie wizualizacyjnym TAC Vista, należy zastosować sterownik swobodnie programowalny w wersji umożliwiającej rejestrację parametrów z modułem komunikacyjnym Lon Works TP/FT 10A - zgodnie z wytycznymi stosowania regulatorów pogodowych. W węźle cieplnym należy zastosować odrębną skrzynkę elektryczną oraz AKPiA. Skrzynki zaprojektować zgodnie z obowiązującymi normami. W skrzynce AKPiA należy przewidzieć miejsce na ewentualną zabudowę modemu komunikacyjnego oraz doprowadzenie sygnału z sieci internetowej.

4.4. Pomiar zużycia ciepła

Do pomiaru ciepła stosować liczniki ciepła z przepływomierzem ultradźwiękowym oraz modułem komunikacyjnym LON-Works odrębnie dla każdego układu technologicznego.

Wytyczne stosowanych ciepłomierzy przez PEC Bytom Sp. z o.o. stanowi odrębne opracowanie dostępne na stronie internetowej www.pec.bytom.pl w zakładce: strefa inwestora – wytyczne.

4.5. Ogólne wymagania techniczne dla urządzeń automatycznej regulacji

Warunki otoczenia:

- temperatura w węźle cieplnym: 5-50°C,
- wilgotność w węźle cieplnym: do 95%.

Stopień ochrony zapewniany przez obudowy przy zasilaniu 230 V:

- minimum IP 54 w/g PN-92/E-08106,
- minimum II klasa ochronności.

Zasilanie urządzeń elektrycznych:

- 230 V, 50 Hz - z ochroną przed porażeniem prądem elektrycznym i połączeniami wyrównawczymi

Dopuszczalny poziom hałasu dla urządzeń:

- określony w normie PN-B-02151-02 :2018-1

4.6. Zawory regulacyjne

- temperatura pracy: 10-120°C
- ciśnienie pracy: max. 1,6 MPa, (oba parametry muszą być spełnione jednocześnie),
- wykonanie zaworu: korpus zaworu na ciśnienie PN 1,6 MPa
- kołnierzowe, połączenia kołnierzowe zaworów regulacyjnych muszą spełniać wymagania normy PN-EN 1092-1: 2006, wymiary montażowe zaworów regulacyjnych muszą spełniać wymagania normy PN-EN 60534-3-1:2004,
- dla średnic Dn < 50mm dopuszcza się zawory z gwintem zewnętrznym

4.7. Regulatory różnicy ciśnień

W szczególnych przypadkach stosowanie regulatorów różnicy ciśnień wymagane jest po uzgodnieniu z PEC Bytom Sp. z o.o.

4.8. Regulatory temperatury c.w.u.

W węzłach ciepłych należy stosować regulatory temperatury c.w.u. elektroniczne. W węzłach c.w.u., w obiektach użyteczności publicznej należy stosować strażnika temperatury bezpośredniego działania. Czujnik temperatury zasilania c.w.u. należy stosować o krótkiej stałej czasowej. Regulator powinien umożliwiać przeprowadzenie okresowej dezynfekcji termicznej instalacji c.w.u. przy temperaturze wody powyżej 70 °C.

5. Armatura.

W obrębie węzła ciepłego wymaga się spawania metodą 141 TIG. Spawy wyłącznie doczołowe (należy stosować kształtki, trójniki, zwężki, kolana).

5.1 Po stronie wysokich parametrów

Należy stosować armaturę dopuszczoną do pracy na ciśnienie $P=1,6$ MPa i temperaturę $T=150^{\circ}\text{C}$. Armaturę odcinającą, należy stosować w wersji spawanej lub kołnierzowej. Wymaga się, aby armatura odcinająca węzeł od sieci ciepłowniczej i instalacji odbiorczych znajdowała się w pomieszczeniu węzła.

5.2 Po stronie niskich parametrów

Po stronie instalacyjnej c.o., c.t. i c.w.u. należy stosować armaturę kołnierzową, lub z końcówkami do spawania. Do średnicy Dn 50 (włącznie) dopuszcza się stosowanie armatury z końcówkami gwintowanymi. Dla instalacji c.o., c.w. i c.t. wykonanych z materiałów innych niż stalowe należy stosować się do obowiązującej technologii. Zawory zwrotne stosować o konstrukcji nie powodującej uderzeń hydraulicznych. Armatura powinna odpowiadać parametrom czynnika wody gorącej, tj. ciśnienie $P_{nom.} = 1,0$ MPa i temperatura $T_{max} = 100^{\circ}\text{C}$.

5.3 Armatura odpowietrzająca i odwadniająca

Armatura odpowietrzająca (kurki, zawory) i odwadniająca (zawory lub zasuwy) o parametrach w zależności od usytuowania, jak w pkt. 5.1 lub 5.2 musi być zlokalizowana odpowiednio: najwyższych i najniższych miejscach rurociągów węzła. Odprowadzenie wody ze spustów sprowadzić do studzienki schładzającej lub zastosować inny sposób umożliwiający schłodzenie wody przed wprowadzeniem jej do kanalizacji.

5.4 Odmulacze, filtry

Do oczyszczania wody sieciowej z zanieczyszczeń należy stosować filtry siatkowe z wkładem magnetycznym. Wymagana gęstość otworów elementu filtracyjnego dla filtra wynosi około 600 oczek/cm² na przewodzie zasilającym i 300 oczek/cm² na przewodzie powrotnym. Na przewodzie uzupełniającym stronę wtórną wymiennika c.o. (c.t.) i przed wodomierzem zimnej wody na

potrzeby ciepłej wody stosować filtr siatkowy, na przewodzie cyrkulacyjnym przed pompą cyrkulacyjną c.w. stosować filtr magnetyczny. Wielkość filtrów zgodna ze średnicą przewodów. Pomiar spadku ciśnienia na każdym filtrze projektować na wspólnym manometrze poprzez rurki pomiarowe przed/za filtrem.

6. Urządzenia zabezpieczające przed wzrostem ciśnienia

W instalacjach odbiorczych pracujących w układzie zamkniętym zabezpieczenie przed przekroczeniem dopuszczalnego ciśnienia powinno być realizowane zgodnie z wymaganiami norm oraz przepisami Urzędu Dozoru Technicznego.

Obliczenia i dobór urządzeń ciśnieniowych węzła ciepłego muszą spełniać wymogi i zalecenia zawarte w normach oraz WUDT-UC (Warunki Urzędu Dozoru Technicznego dla Urządzeń Ciśnieniowych), które odnoszą się do urządzeń ciśnieniowych podlegających dozorowi technicznemu na mocy ustawy o dozorcze technicznym z dnia 21 grudnia 2000 r. (Dz. U. Nr 122, poz. 1321 z późn. zm.) rozporządzenia Rady Ministrów z dnia 7 grudnia 2012 roku w sprawie rodzaju urządzeń technicznych podlegających dozorowi technicznemu (Dz. U. 2012 poz. 1468). Przy doborze naczyń wzbiorczych przeponowych należy brać pod uwagę gabaryty pomieszczenia węzła ciepłego oraz szerokość ciągów komunikacyjnych.

Zabezpieczenie instalacji:

1. Zabezpieczenie instalacji odbiorczej (c.o.), poprzez system zamknięty z przeponowym naczyniem wzbiorczym zabezpieczonym za pomocą zaworu bezpieczeństwa montowanego po stronie wtórnej układu grzewczego. W przypadku instalacji odbiorczej (c.o.) systemu otwartego dokumentacja winna uwzględnić zmianę sposobu zabezpieczenia instalacji poprzez system zamknięty z uwzględnieniem jej odpowietrzenia.
2. Zabezpieczenie instalacji (c.w.u.) za pomocą zaworu bezpieczeństwa.
3. Zabezpieczenie (c.w.u.) przed wzrostem temperatury powyżej 60° C z możliwością jej płynnej regulacji w celu przegrzewania do temperatury 70° C poprzez zastosowanie termostatu i połączonego z nim zaworu regulacyjnego ze sprężyną zwrotną zamontowanego na rurociągu zasilającym obieg pierwotny (c.w.u.) węzła ciepłego.
4. Zabezpieczenie instalacji wodociągowej przed wtórnym zanieczyszczeniem wody poprzez zastosowanie zespołu zabezpieczającego zgodnie z PN-EN 1717:2003.
5. Zabezpieczenie przyłącza zimnej wody do podgrzania za pomocą reduktora ciśnienia zimnej wody z filtrem siatkowym na wypadek zwiększonego ciśnienia w sieci wodociągowej.

7. Instalacja elektryczna

Projektowaną instalację elektryczną węzła ciepłego wykonać w oparciu o :

- normę wieloarkusową PN-IEC 60364 „Instalacje elektryczne w obiektach budowlanych” (należy wybrać odpowiedni arkusz normy PN-IEC 60364 dla zapewnienia ochrony przeciwporażeniowej, przepięciowej),
- inwentaryzację istniejącej instalacji elektrycznej.

Wytyczne dla instalacji elektrycznej:

- dla węzła ciepłego należy zaprojektować niezależne zasilanie w energię elektryczną – wykonane zgodnie z warunkami przyłączenia do sieci, wydane przez dostawcę energii elektrycznej,
- zasilanie w energię elektryczną należy zaprojektować w zależności od projektowanego układu (trójfazowe lub jednofazowe),

- oświetlenie musi spełniać normę w zakresie natężenia oświetlenia, projektować oświetlenie w technologii LED, minimum 3 lampy
- należy zaprojektować gniazdo 230V (wewnątrz szafki AKPiA) oraz osobne gniazdo zewnętrzne podwójne 230V z bolcem uziemiającym
- węzeł cieplny winien posiadać wyłączniki różnicowoprądowe dla oświetlenia i gniazda 230V oraz osobno dla zasilania szafki AKPiA i osobno urządzeń towarzyszących
- dopuszcza się zabudowę podlicznika energii elektrycznej w przypadku braku warunków wydanych przez Rejon Energetyczny (wewnętrzną linię zasilającą szafkę elektryczną węzła należy wyprowadzić z tablicy głównej)
- wszystkie urządzenia elektryczne i gniazda należy oznakować i opisać
- w projekcie zamieścić informacje o konieczności dostarczenia protokołów pomiarów elektrycznych i zabezpieczeń (małych oporności – szyna wyrównawcza)

Zawartość projektu instalacji elektrycznej:

- projekt przyłącza elektrycznego wraz z szczegółami przyłączenia oraz zabezpieczeniem,
- projekt tablicy licznikowej,
- projekt szafy zasilającej RW i RWS,
- projekt sieci instalacji elektrycznej wewnątrz węzła,
- projekt połączeń wyrównawczych i przyłącza do uziomu budynku,
- projekt połączeń innych urządzeń węzła,

8. Izolacja termiczna

Izolację cieplną rurociągów grzewczych, centralnego ogrzewania (c.o.) i przygotowania ciepłej wody użytkowej (c.w.u.) w obrębie pomieszczenia węzła cieplnego wykonać zgodnie z wymaganiami ujętymi w w rozporządzeniu Ministra Infrastruktury z dnia 12 kwietnia 2002r. Dz.U. Nr75 w sprawie warunków technicznych jakim powinny odpowiadać budynki i ich usytuowanie.

Izolacje w obrębie konstrukcji węzła kompaktowego należy zastosować zgodnie z zaleceniami PEC Bytom o danych technicznych jak poniżej:

- materiał - sztywna pianka poliuretanowa, spieniony polipropylen,
- gęstość - 55-60 kg / m³ ,
- przewodność cieplna – 0,029 W/mK,
- temperatura pracy – do 130 °C,
- izolacja rozbieralna wielokrotnego użytku.

Izolacje pozostałych rurociągów w węźle cieplnym po stronie wysokich i niskich parametrów c.o., c.w.u. oraz zimnej wody wykonać z otulin termoizolacyjnych z pianki PUR, spienionego polipropylenu EPP, w przypadku braku możliwości wykonać z wełny mineralnej w płaszczu z folii aluminiowej.

9. Pomieszczenie węzła cieplnego

Pomieszczenie węzła cieplnego należy wyposażyć w instalacje: wentylacji, wod.- kan. i elektryczną spełniające warunki określone w przepisach wyrażonych w rozporządzeniu Ministra Infrastruktury z dnia 12 kwietnia 2002r. Dz.U. Nr75 w sprawie warunków technicznych jakim powinny odpowiadać budynki i ich usytuowanie (z późniejszymi zmianami), oraz musi być zgodne z wymogami normy PN-B-02423 - Węzły ciepłownicze. Wymagania i badania przy odbiorze.

Pomieszczenie wężła ciepłego – wymagania budowlane:

1. Minimalna (docelowa) wysokość pomieszczenia powinna wynosić 2,2m.
2. Drzwi do pomieszczenia powinny mieć szerokość co najmniej 0,8 m i wysokość co najmniej 2,0m. Drzwi powinny się otwierać pod naciskiem od strony pomieszczenia wężła ciepłego i posiadać zatrask rolkowy. Drzwi wraz z framugą wykonać należy metalowe i wyposażyć w czujnik krańcowy.
3. Ściany i strop pomieszczenia wężła ciepłego należy wykonać z materiałów niepalnych. Ściany i strop należy gładko otynkować zaprawami odpornymi na wilgoć oraz pomalować na jasny kolor powłokami malarskimi chroniącymi przed przenikaniem wilgoci. Lamperię należy pomalować farbą olejną w kolorze jasny szary RAL7035 do wysokości 1,6m.
4. Podłoga w pomieszczeniu powinna być gładka, niepalna, wytrzymała na uderzenia mechaniczne i nagłe zmiany temperatury. Należy ją wykonać ze spadkiem 1% w kierunku kratki ściekowej. Podłogę ułożyć z płytek gresowych antypoślizgowych z cokolikami o wysokości 10 cm .
5. W oknach montować kratę zabezpieczającą przed włamaniem w sposób umożliwiający uchYLENIE okna. Kratę montowaną od wewnątrz należy montować na zawiasach i zabezpieczyć przed otwarciem. Krata montowana na zewnątrz może być trwale zabudowana do elewacji.
6. Pomieszczenie wężła ciepłego powinno być izolowane akustycznie w sposób zapewniający poziom dźwięku w pomieszczeniach przyległych do wężła zgodnie z normą PN-B-02151-02 :2018-1.
7. Wszystkie rurociągi w pomieszczeniu wężła ciepłego należy pomalować tym samym kolorem farby ochronnej co kolor wężła.
8. Należy stosować systemowe rozwiązania montażu rurociągów do ścian i sufitu.

Pomieszczenie wężła ciepłego – wentylacja:

1. W pomieszczeniu należy zapewnić wentylację grawitacyjną nawiewną i wywiewną. W przypadku braku możliwości zastosowania wentylacji grawitacyjnej należy projektować wentylację mechaniczną
2. Kanał wentylacji nawiewnej grawitacyjnej winien być wykonany w kształcie litery „Z”. Zaleca się, aby wlot do kanału był usytuowany na zewnątrz budynku na wysokości 2m powyżej poziomu terenu. Wylot z kanału powinien znajdować się nie wyżej niż 0,5 m nad podłogą w pomieszczeniu wężła ciepłego. Otwór wlotowy i wylotowy kanału wentylacji nawiewnej należy zabezpieczyć siatką metalową.
3. Kanał wentylacji wywiewnej grawitacyjnej powinien mieć otwór umieszczony nie niżej niż 0,3m od stropu pomieszczenia i powinien być wyprowadzony nad dach budynku. Należy sprawdzić drożność przewodów wentylacyjnych, którą należy potwierdzić protokołem kominiarskim. W przypadku braku możliwości odprowadzenia powietrza wywiewanego bezpośrednio do kanału wentylacji wywiewnej w budynku należy przedstawić inne rozwiązanie uwzględniające odprowadzenie powietrza wywiewanego z możliwością zastosowania dodatkowo wentylacji mechanicznej sterowanej od temperatury lub wilgotności w pomieszczeniu wężła. Kanały wentylacje należy projektować ocynkowane.

Pomieszczenie wężła ciepłego – oświetlenie:

1. Pomieszczenie wężła ciepłego powinno mieć oświetlenie dzienne i elektryczne. Instalacja elektryczna powinna zapewnić oświetlenie pomieszczenia o natężeniu nie mniejszym niż 50lx. Projektować oświetlenia w technologii LED, trzy lampy.
2. Wyłącznik światła należy zlokalizować wewnątrz pomieszczenia przy drzwiach wejściowych.
3. W pomieszczeniu powinno znajdować się przynajmniej jedno podwójne gniazdo wtykowe U =230 V.

Pomieszczenie węzła ciepłego – instalacja wodociągowa i kanalizacyjna:

1. Do pomieszczenia doprowadzić wodę zimną, a jej przyłącze wyposażyć w wodomierz i zawór czerpalny ze złączką do węzła. Zawór ten należy zlokalizować nad zlewem. Realizację ww. pkt. należy każdorazowo uzgodnić z kierownikiem podległego zakładu ciepłego.
2. Odprowadzenie ścieków z pomieszczenia do kanalizacji należy wykonać z zastosowaniem studzienki schładzającej wykonanej z elementów betonowych Ø600. Jeden krąg z pełnym dnem Ø600 + jeden krąg Ø600 + właz A15 lub B125. W przypadku braku możliwości wykonania studni schładzającej z kręgów betonowych należy zastosować indywidualne rozwiązanie po uprzednim uzgodnieniu z Kierownikiem Zakładu Obsługi Klienta.
Do odprowadzania wody ze studzienki schładzającej, należy projektować zatapialną pompę odwadniającą z pływakiem. Pompę należy podłączyć sztywnym przewodem do pionu kanalizacyjnego powyżej poziomu posadzki (min. 0,5m). Wszystkie przewody należy prowadzić w posadzce pomieszczenia w rurze ochronnej. Wpusty podłogowe należy przyłączyć do studzienki schładzającej.
3. Odpowietrzenia i odwodnienia z instalacji należy odprowadzić nad wspusty podłogowe poprzez lejki ściekowe odpływowe, osadzone na rurze o średnicy co najmniej Dn65. Wszystkie spusty, odwodnienia zaworów bezpieczeństwa, odpowietrzenia należy odprowadzić do studni schładzającej.

Pomieszczenie węzła ciepłego – wytyczne ppoż.:

Pomieszczenie węzła ciepłego powinno spełniać warunki określone w rozporządzeniu Ministra Spraw Wewnętrznych i Administracji z dnia 7 czerwca 2010r. w sprawie ochrony przeciwpożarowej budynków, innych obiektów budowlanych i terenów - Dz. U. Nr 109 poz. 719 z dnia 22.06.2010r.

Wymogi dodatkowe

1. Na drzwiach wejściowych do węzła ciepłego należy zamontować twardą z tworzywa tabliczkę informacyjną z napisem „**Węzeł ciepły PEC Sp. z o.o. w Bytomiu, Dyspozycja mocy telefon 32 3887 302**”. **Nieupoważnionym wstęp wzbroniony.**
2. W pomieszczeniu węzła umieścić znaki ostrzegawcze BHP – wyłącznik główny, wysokie napięcie, wysoka temperatura, wysokie ciśnienie, sieć ciepłownicza, instalacja c.o., c.w.u., c.t. oraz strzałki kierunkowe – czerwone zasilanie – powrót niebieskie.
3. Węzeł wyposażyć w tablicę informacyjną z aktualnym schematem węzła oraz legendą.
4. Po wykonaniu węzła ciepłego wykonawca winien opracować instrukcję eksploatacji węzła ciepłego według wytycznych PEC Bytom Sp. z o.o.

10. Zakres dokumentacji projektowej

Przedstawione rozwiązania muszą być realne do wykonania, przedstawione w sposób czytelny, zgodne ze sztuką inżynierską oraz spełniać wymagania formalne i techniczne.

Dokumentacja przekazana Przedsiębiorstwu Energetyki Ciepłej Sp. z o.o. powinna zawierać:

- projekt budowlany i wykonawczy - 4 egz.
- przedmiar węzła i instalacji projektowanych - 2 egz.
- kosztorys inwestorski węzła i instalacji projektowanych - 2 egz.
- kosztorys inwestorski robót demontażowych - 2 egz.
- przedmiar robót demontażowych - 2 egz.
- kosztorys robót budowlanych - 2 egz.
- przedmiar robót budowlanych - 2 egz.
- specyfikację techniczną - 2 egz.
- wersję elektroniczną - 1 kpl.

Projekt budowlany i wykonawczy w zależności od specyfikacji powinien zawierać :

1. Strona tytułowa:

- Temat opracowania
- Adres węzła
- Inwestor
- Zespół projektowy (Imię, Nazwisko, Podpis, nr uprawnień, pieczętka)
- Zespół sprawdzający (Imię, Nazwisko, Podpis, nr uprawnień, pieczętka)

2. Oświadczenie projektanta o sporządzeniu i sprawdzeniu projektu zgodnie z obowiązującymi przepisami oraz zasadami wiedzy technicznej.

3. Kopię decyzji o nadaniu Uprawnień Budowlanych oraz aktualne zaświadczenie o przynależności do Okręgowej Izby Inżynierów Budownictwa.

4. Warunki techniczne wydane przez PEC Bytom Sp. z.o.o

5. Zweryfikowana z odbiorcą wymagana moc cieplna na cele centralnego ogrzewania, przygotowania ciepłej wody użytkowej, ciepła technologicznego, lokalizację węzła cieplnego.

6. Opis techniczny :

- Podstawa opracowania
- Zakres opracowania
- Zestawienie danych charakterystycznych węzła cieplnego m.in.:
 - Moc (c.o.), (c.w.u.), (c.t.)
 - Parametry zasilania,
- Pomieszczenie węzła cieplnego : Wytyczne budowlane, Instalacja wod-kan, Wentylacja, Izolacja akustyczna

6.1 Układ technologiczny:

- Układ grzewczy
- Regulacja, Automatyka, AKP
- Pomiar zużycia energii

6.2 Układ technologiczny:

- Przewody
- Armatura
- Ochrona antykorozyjna
- Izolacja termiczna

6.3 Płukanie i próby szczelności

6.4 Uwagi końcowe

7. Dobór i obliczenia węzła cieplnego :

7.1 Bilans cieplny

Zweryfikowana wielkość wymaganej mocy cieplnej (z podaniem podstawy jej przyjęcia)

7.2 Układ C.O:

- a) wymiennik
- b) pompa obiegowa c.o.

7.3 Zabezpieczenie instalacji (c.o.) :

- a) naczynie wzbiornicze
- b) rura wzbiornicza
- c) zawór bezpieczeństwa (Norma, UDT)

7.4 Układ C.W.U

- a) zweryfikowana wielkość mocy ciepłej dla potrzeb (c.w.u.)
- b) Zapotrzebowanie ciepłej wody użytkowej
- c) Zasobniki c.w.u.
- d) Wymiennik
- e) pompa ładująca zasobnik
- f) pompa cyrkulacyjna
- g) zawór bezpieczeństwa (Norma, UDT)

7.5 Układ pomiarowo-rozliczeniowy

7.6 Regulacja przepływu wody sieciowej przez węzeł:

- a) zawór regulacyjny c.o.
- b) zawór regulacyjny c.w.u.
- c) Regulator temperatur c.o i c.w.u.
- d) Zabezpieczenie instalacji przed przegrzaniem

7.7 Uzupełnienie zładu

7.8 Układy hydrauliczne po stronie pierwotnej i wtórnej węzła ciepłego

8. Wykaz urządzeń

9. Karta doboru, urządzeń wymiennika ciepła, pompa itp.

10. Część rysunkowa :

- a) Projekt zagospodarowania terenu
- b) Schemat technologiczny węzła ciepłego
- c) Rzut pomieszczenia węzła ciepłego z wymiarami i kolizjami z innymi instalacjami
- d) Przekroje pomieszczenia węzła ciepłego z wymiarami i kolizjami z innymi instalacjami
- e) Studnia schładzająca z wymiarami i miejsce wpięcia odwodnienia do kanalizacji
- f) Rzut pomieszczenia i przekroje, z wymiarami, uwzględniający sposób przyłączenia węzła ciepłego do instalacji odbiorczych (c.o),(c.w.u.),(went)

11. Instalacje elektryczne i AKPiA

11.1 Strona tytułowa

11.2 Warunki przyłączenia do sieci elektroenergetycznej

11.3 Opis techniczny:

- a) Temat opracowania
- b) Podstawa opracowania
- c) Zakres opracowania
- d) Zasilanie energetyczne
- e) Szafka rozdzielcza „RW” oraz szafka rozdzielczo sterownicza „RWS”
- f) Instalacja oświetlenia i gniazd wtykowych
- g) Automatyka sterownika węzła ciepłego
- h) Ochrona przed porażeniem prądem elektrycznym
- i) Ochrona przeciwprzepięciowa
- j) Uwagi końcowe

11.4 Obliczenia:

- a) Zestawienie mocy zainstalowanej dla węzła ciepłego
- b) Obliczenia mocy szczytowej i prądu szczytowego dla zasilania szafy RW.
- c) Zestawienie mocy szczytowych dla złącza kablowego.
- d) Sprawdzenie skuteczności ochrony od porażenia prądem elektrycznym – przez szybkie wyłączenie nadprądowe.

11.5 Część rysunkowa:

11.6 Zestawienie materiałów

11.7 Część rysunkowa:

- a) Plan rozmieszczenia instalacji elektrycznych i urządzeń w pomieszczeniu węzła
- b) Schemat ideowy zasilania:
 - przyłączy wraz z szczegółami przyłączenia oraz zabezpieczeniem
 - tablicy licznikowej
- c) Schemat ideowy instalacji zasilającej węzeł
- d) schemat szafki zasilającej- ideowy i montażowy
- e) Schemat ideowy połączeń wyrównawczych + przyłączy do uziomu obiektu lub uziomu dodatkowego
- f) Szafka rozdzielcza RW
- g) Schemat zasadniczy i montażowy sterowania pompą obiegową
- h) Schemat zasadniczy i montażowy sterowania pompą ładującą
- i) Schemat zasadniczy i montażowy sterowania pompą cyrkulacyjną
- j) Schemat zasadniczy i montażowy sterowania zaworem elektromagnetycznym
- k) Schemat ideowo – montażowy sterownika
- l) Szafka rozdzielcza „RWS”

Opracował: M.Podyma

Zatwierdził

CZŁONEK ZARZĄDU
DYREKTOR DS. TECHNICZNYCH

mgr inż. Wanda Augustyniak

PREZES ZARZĄDU
DYREKTOR SPÓŁKI

mgr inż. Henryk Dolewka

**PROTOKÓŁ KOŃCOWEGO
ODBIORU ROBÓT**

I. Zadanie inwestycyjne/remontowe: ,.....”

.....”

II. Podstawa odbioru:

- Umowa nr TT/USŁ/1/...../..... zawarta w dniu r.
-

III. Termin wykonania robót:

IV. Wartość robót netto: zł + VAT.

V. Zamawiający:

Przedsiębiorstwo Energetyki Ciepłej Sp. z o.o.
41-902 Bytom, ul. Wrocławska 122.

VI. Wykonawca:

.....

.....

VII. Zakres odbioru robót:

-
-

VIII. Komisja Odbiorowa w składzie:

Przedstawiciele Zamawiającego:

Przedstawiciele Wykonawcy:

1.
2.
3.

1.
2.
3.

dokonała odbioru końcowego robót w zakresie wymienionym w punkcie VII i stwierdza, że:

- roboty wykonano zgodnie z

.....
.....

- zadanie zostało zrealizowane w zaplanowanym terminie.

Podpisy członków Komisji Odbiorowej:

Przedstawiciele Zamawiającego:

Przedstawiciele Wykonawcy:

1.
2.
3.

1.
2.
3.

**PROTOKÓŁ CZĘŚCIOWEGO
ODBIORU ROBÓT**

.....

I. Zadanie inwestycyjne/remontowe:

"....."
....."

II. Podstawa odbioru:

- Dokumentacja techniczna opracowana przez firmę:
- Umowa nr TT/USŁ/1/...../..... zawarta w dniu r. pomiędzy Zamawiającym i Wykonawcą.

III. Zamawiający:

Przedsiębiorstwo Energetyki Ciepłej Sp. z o.o.
41-902 Bytom, ul. Wrocławska 122.

IV. Wykonawca:

.....
.....

V. Komisja Odbiorowa w składzie:

Przedstawiciele Zamawiającego:

Przedstawiciele Wykonawcy:

1.
2.

1.
2.

przeprowadziła odbiór.....
.....

Wynik odbioru:

Decyzja Komisji:.....
.....

Na tym odbiór zakończono, co członkowie Komisji stwierdzają własnoręcznymi podpisami.

Podpisy członków Komisji Odbiorowej:

Przedstawiciele Zamawiającego:

Przedstawiciele Wykonawcy:

1.
2.

1.
2.

**PROTOKÓŁ
PRZEKAZANIA DO UŻYTKOWANIA**

Przedmiot przekazania:

Infrastruktura ciepłownicza zrealizowana w ramach zadania:

.....
.....

Wykonawca zadania:

Zadanie zostało wykonane przez firmę/y:

.....
.....

Przekazujący: Dział (np. Techniczny) reprezentowany przez:

1.
2.

Przejmujący do eksploatacji: reprezentowany przez:

1.
2.

Dokumenty stanowiące podstawę przekazania:

1. Protokół odbioru końcowego z dn.
2. Dokumentacja powykonawcza sporządzona przez Wykonawców zadania.

Podpisy stron:

Przekazujący:

Przejmujący:

1.
2.

1.
2.

Bytom, dnia

PROTOKÓŁ Z CZYNNOŚCI ODBIOROWYCH WĘZŁA CIEPŁNEGO

Adres węzła ciepłego.....

Wykonawca węzła ciepłego.....

Węzeł ciepły jedno/dwufunkcyjny

Lista kontrolna

| L.P | | RODZAJ CZYNNOŚCI ODBIOROWYCH | OK | UWAGI |
|-----|---|--|----|-------|
| 1 | D o k u m e n t y | Dokumentacja powykonawcza | | |
| 2 | | Protokoły pomiarów elektrycznych | | |
| 3 | | Instrukcja obsługi węzła ciepłego | | |
| 4 | | Zgłoszenie urządzeń do UDT | | |
| 5 | T e c h n o l o g i a | Zgodność montażu układu technologicznego z projektem | | |
| 6 | | Schemat węzła ciepłego w ramie | | |
| 7 | | Ciśnieniowa próba szczelności | | |
| 8 | | Plukanie | | |
| 9 | | Szczelność połączeń – wysoki parametr | | |
| 10 | | Szczelność połączeń – niski parametr | | |
| 11 | | Zabezpieczenie antykorozyjne | | |
| 12 | | Montaż izolacji termicznej | | |
| 13 | | Układ pomiarowo-rozliczeniowy energii ciepłej | | |
| 14 | | Wodomierz uzupełniania | | |
| 15 | | Wodomierz c.w.u. | | |
| 16 | | Mocowanie pompy odwadniającej | | |
| 17 | | Mocowanie zbiornika/zbiorników | | |
| 18 | | Mocowania instalacji do sufitu i ścian | | |
| 19 | | Strzałki kierunkowe | | |
| 20 | | Tabliczki informacyjne i ostrzegawcze | | |
| 21 | | System nadzoru rur preizolowanych - SNRP | | |
| 22 | | Nastawa ciśnienia w naczyniu przeponowym | | |
| 23 | E l e k t r y k a | Zgodność wykonania instalacji z PT | | |
| 24 | | Oświetlenie pomieszczenia węzła ciepłego | | |
| 25 | | Zgodność instalacji z warunkami zakładu energetycznego | | |
| 26 | | Układ pomiarowo-rozliczeniowy wraz z zabezpieczeniem | | |
| 27 | | Instalacja zasilania węzła ciepłego | | |
| 28 | | Rozdzielnica elektryczna w.c. wraz z opisami | | |
| 29 | | Przewód wyrównawczy wraz z podłączeniami | | |
| 30 | | Gniazda elektryczne wraz z opisami | | |
| 31 | | Sposób rozprowadzenia przewodów | | |

| | | | | |
|----|---|--|--------------------------|--|
| 32 | A K P i A | Działanie pompy obiegowej i cyrkulacyjnej | | |
| 33 | | Działanie zaworu regulacyjnego | | |
| 34 | | Działanie przetworników ciśnienia i czujników temperatury | | |
| 35 | | Mocowanie czujnika temperatury zewnętrznej | | |
| 36 | | Kabel monitoringu | | |
| 37 | | Działanie układu uzupełniania w trybie ręcznym i automatycznym | | |
| 38 | | Wyłącznik krańcowy drzwi | | |
| 39 | | Ułożenie przewodów w szafie oraz oznaczenia listew zaciskowych | | |
| 40 | | Manometry i termometry | | |
| 41 | | B u d o w l a n k a | Wentylacja pomieszczenia | |
| 42 | Odwodnienie pomieszczenia węzła cieplnego i spustów | | | |
| 43 | Drzwi pomieszczenia z tabliczką informacyjną | | | |
| 44 | Powłoki malarskie ścian | | | |
| 45 | Posadzka jakoś wykonania | | | |
| 46 | Zabezpieczenie akustyczne sufitu | | | |
| 47 | Rząpie odwadniające | | | |
| 48 | Umywalka | | | |
| 49 | Okienko | | | |
| 50 | Czystość pomieszczenia i urządzeń | | | |

UWAGI:

.....

.....

.....

.....

.....

.....

.....

.....

.....

.....

.....

.....

.....

.....

.....

.....

.....

.....

.....

.....

.....

.....

Termin usunięcia usterek i braków:

Lista obecności:

1.

2.

3.

4.

5.

6.

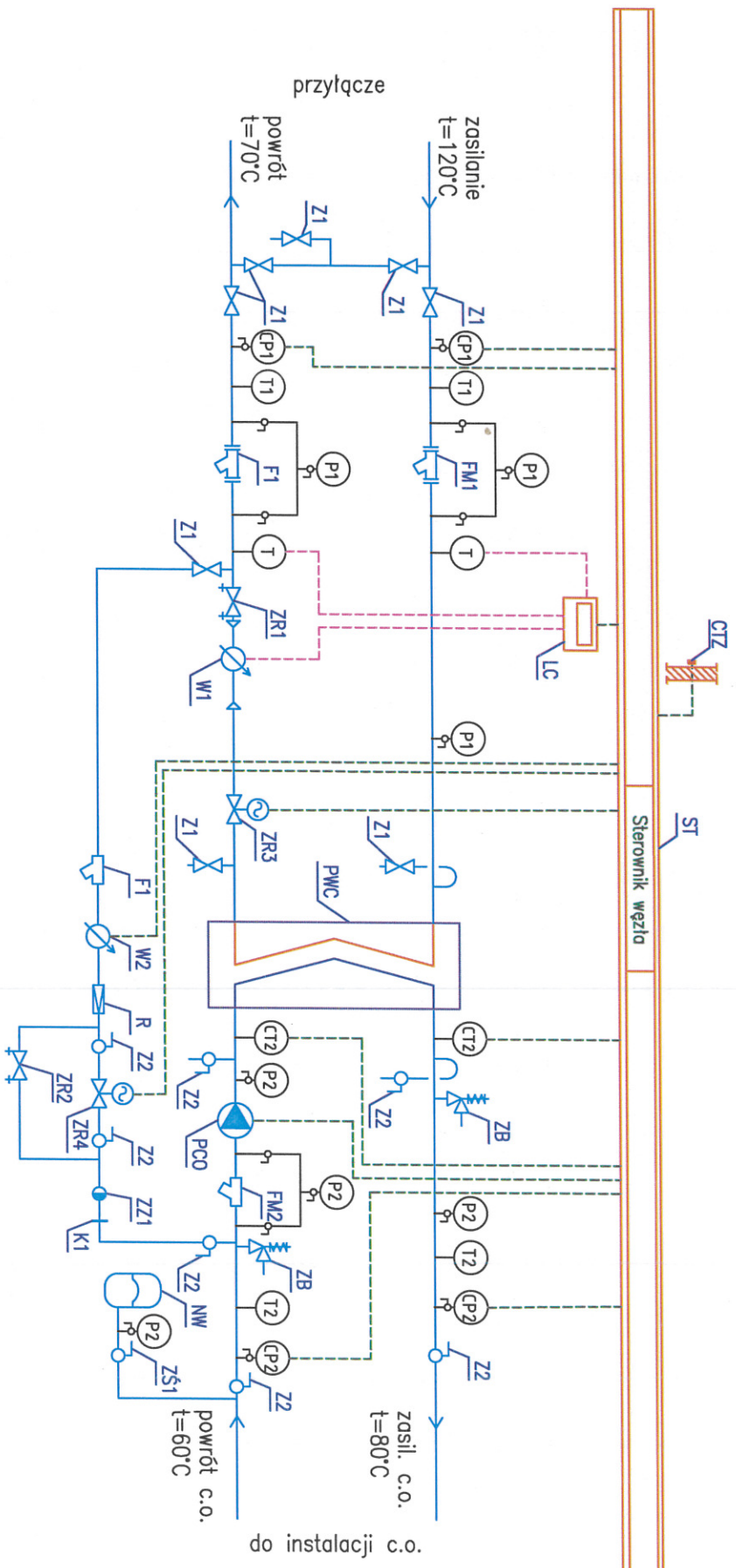
Dokumentacja powykonawcza
obowiązująca w PEC Bytom Spółka z o.o.
przy odbiorze węzła ciepłego.

(jeśli jakiś element nie występuje pominąć,
jeśli brak zostawić w tym miejscu informację o terminie uzupełnienia).

1. Dokumenty podstawowe.
 - 1.1. Kopia dziennika budowy
 - 1.2. Oświadczenie Kierownika Budowy o zakończeniu robót.
 - 1.3. Decyzja o nadaniu uprawnień + zaświadczenie z OIIB.
 - 1.4. Kopia pozwolenia na budowę lub zgłoszenia robót budowlanych.
 - 1.5. Protokoły przekazania terenu.
2. Informacja o Wykonawcy i Podwykonawcy zadania.
3. Informacja o udzielonych gwarancjach.
4. Informacje producenta węzła.
 - 4.1. Karta gwarancyjna węzła.
 - 4.2. Protokół z próby szczelności węzła na produkcji.
 - 4.3. Certyfikat producenta węzła.
5. Protokoły z odbioru robót zanikających, prób i pomiarów.
 - 5.1. Protokół z prób ciśnieniowych.
 - 5.2. Protokół odbioru powłok antykorozyjnych.
 - 5.3. Protokół odbioru izolacji termicznej.
 - 5.4. Protokół z nastaw układu stabilizacji .
 - 5.5. Protokół odbioru UDT/zgłoszenie węzła do UDT.
 - 5.6. Protokół z pomiarów elektrycznych: protokół z pomiarów rezystancji izolacji kabli zasilających, protokół z ochrony przeciwporażeniowej, protokół z pomiaru uziemienia (zaświadczenie E1 i D1).
 - 5.7. Protokół sprawdzenia technicznego układu pomiarowo-rozliczeniowego energii elektrycznej.
6. Dokumentacja powykonawcza.
 - 6.1. Schemat technologiczny ze zmianami (zmiany nanieść na kolor czerwony).
 - 6.2. Rysunki powykonawcze technologiczne węzła: rzuty, przekroje, schematy (zmiany nanieść na kolor czerwony).
 - 6.3. Zestawienie urządzeń technologicznych węzła (zmiany nanieść na kolor czerwony).
 - 6.4. Rysunki powykonawcze elektryczne węzła: rzuty, schemat (zmiany nanieść na kolor czerwony).
 - 6.5. Zestawienie urządzeń elektrycznych i AKPiA.
7. Instrukcja obsługi węzła zgodnie ze standartami PEC Sp. z o.o..
8. Dokumentacja techniczno-ruchowa urządzeń zabudowanych w węźle.
9. Atesty materiałowe, Deklaracje własności użytkowych, Deklaracje zgodności, Aprobaty techniczne, CE.
10. Płyty CD z dokumentacją powykonawczą w formacie PDF (dwie sztuki).

Ponadto należy:

- powiesić w węźle jeden schemat węzła ciepłego z legendą oprawiony w ramie.
- dostarczyć dwa oprawione egzemplarze Instrukcji eksploatacji wraz z DTR urządzeń.

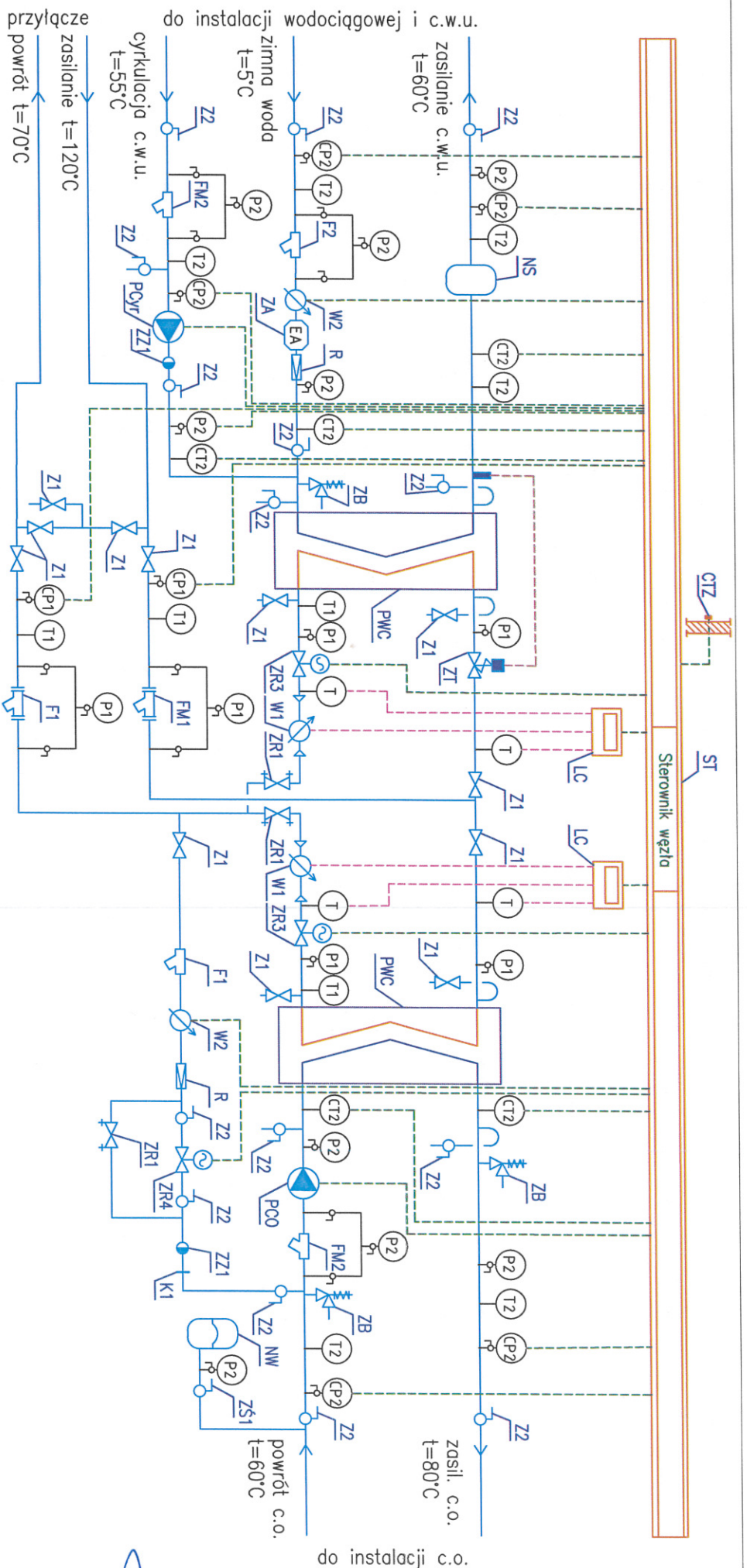


| Lp. ozn. | opis | Lp. ozn. | opis |
|----------|--------|----------|--|
| 1 | PWC | 16 | Zawór regulacyjny ręczny kolektorowy |
| 2 | ST | 17 | Zawór regulacyjny ręczny |
| 3 | LC, W1 | 18 | Zawór regulacyjny z silownikiem elektrycznym |
| 4 | T | 19 | Zawór elektromagnetyczny |
| 5 | CT2 | 20 | Zawór zwrotny |
| 6 | CT2 | 21 | PCO |
| 7 | P1 | 22 | ZS1 |
| 8 | P2 | 23 | W2 |
| 9 | CP1 | 24 | NW |
| 10 | CP2 | 25 | F1 |
| 11 | T1 | 26 | FM1 |
| 12 | T2 | 27 | F2 |
| 13 | ZB | 28 | FM2 |
| 14 | R | 29 | Z1 |
| 15 | K1 | 30 | Z2 |

Przedsiębiorstwo Energetyki Ciepłej Sp. z o.o.
41-902 Bytom, ul. Wrocławska 122

Skala: -

| | |
|-------------|------------------------------------|
| Temat | Węzeł ciepły jednofunkcyjny |
| Tytuł | Przykładowy schemat technologiczny |
| Opracował | inż. W. Dulak |
| Zatwierdził | |
| | 01.08.2018 |
| | Nr rysunku 1 |



| Lp. ozn. | opis | Lp. ozn. | opis |
|----------|-------|----------|------|
| 1 | PWC | 18 | ZR3 |
| 2 | ST | 19 | ZR4 |
| 3 | LG,W1 | 20 | ZZ1 |
| 4 | T | 21 | PC0 |
| 5 | CT2 | 22 | ZS1 |
| 6 | CT2 | 23 | W2 |
| 7 | P1 | 24 | NW |
| 8 | P2 | 25 | F1 |
| 9 | CP1 | 26 | FM1 |
| 10 | CP2 | 27 | F2 |
| 11 | T1 | 28 | FM2 |
| 12 | T2 | 29 | Z1 |
| 13 | ZB | 30 | Z2 |
| 14 | R | 31 | ZA |
| 15 | K1 | 32 | NS |
| 16 | ZR1 | 33 | ZI |
| 17 | ZR2 | 34 | |

Przedsiębiorstwo Energetyki Ciepłej Sp. z o.o.
41-902 Bytom, ul. Wrocławska 122

Temat: Węzeł cieplny dwufunkcyjny

Tytuł: Przykładowy schemat technologiczny

Opracował: Inż. W. Dulak

Zatwierdził:

Skład:

-

Nr rysunku:

2